

**MRT 2150 PRIVILEGE PLUS**

Gemaakt op 20 mei 2020 om 07:07:18 UTC

Technische fiche :

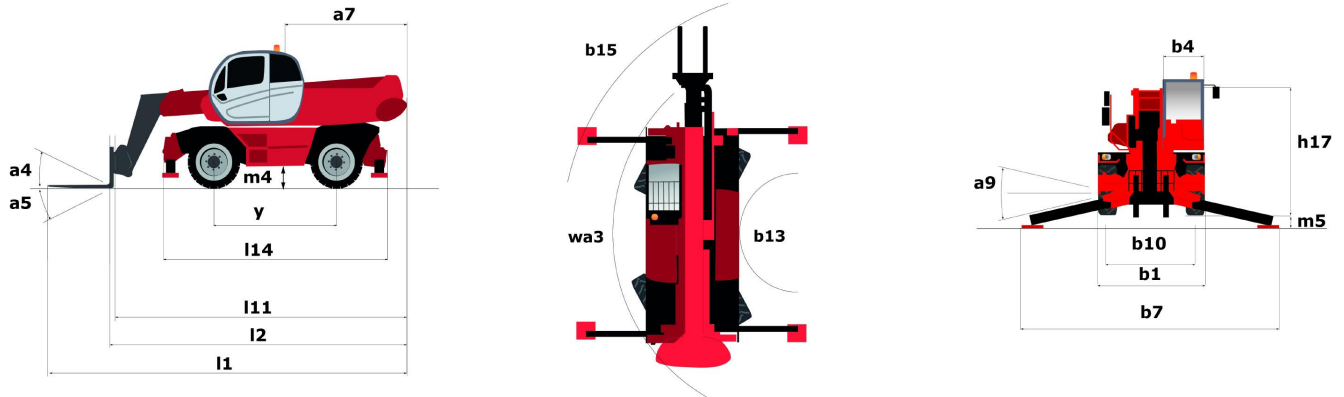
# **MRT 2150 PRIVILEGE PLUS**





hoedanigheid		Metrisch
Max. capaciteit	Q	4999 kg
Max. hijshoogte	h3	20.9 m
Maximale reikwijdte	l4	17.9 m
Gewicht en afmetingen		
Totale breedte	b1	2.49 m
Totale hoogte	h17	3.05 m
Totale breedte cabine	b4	0.99 m
Draaistraal buitenkant chassis	Wa3	5.23 m
Bodemvrijheid machine	m4	0.35 m
Wielbasis (y)	y	3.05 m
Graafhoek	a4	12 °
Storthoek	a5	105 °
Rotatie bovenwagen		360 °
Gewicht		17930 kg
Langte vorken / Breedte vorken / Vorkgedeelte	l / e / s	1200 mm x 50 mm x 15 mm
Banden		
Uitrusting banden		Pneumatisch
Stuurwielen (voor / achter)		2 / 2
Aandrijfwielen (voor / achter)		2 / 2
Stabilisers		
Stabilisatortype		Telescopische duplex
Bedieningselementen met stabilisatoren		Bediening stabilisatoren individueel of gelijktijdig
Motor		
Merk		Mercedes
Motornorm		Stage IV / Tier 4 Final
Motormodel		OM 934 E4-5
I.C. Motorvermogen / Vermogen (kW)		156 Hp / 115 kW
Max. koppel / Motorkoppel		675 Nm/m @ 1500 tr/min
Aantal cilinders - Capaciteit van cilinders		4 - 5130 cm³
Injectie		Motorinjectie direct
Motorkoelingssysteem		Water
Number of batteries		2
Batterij / Batterijcapaciteit		12 V / 120 Ah
Trekkkracht		8700 daN
transmissie		
Type		Hydrostatisch
Aantal versnellingen (vooruit / achteruit)		2 / 2
Max. verplaatsingssnelheid (kan variëren volgens de toepasselijke reglementering)		40 km/h
Handrem		Automatische negatieve handrem
Bedrijfsrem		Hydraulisch
hydraulisch		
Pomptype		Tandwielpompe
Hydraulisch debiet		115 l/min
Hydraulische druk		275 Bar
Tankinhoud		
Hydraulische olie		225 l
Inhoud brandstoftank		305 l
Dieseluitlaatvloeistof (type AdBlue®)		57 l
Geluid en trillingen		
Lawaai op de bestuurdersplaats (LpA)		79.7 dB(A)
Lawaai in de omgeving (Lwa)		108 dB(A)
Trillingen op het geheel handen/armen		< 2.50 m/s²
Diverse		
Commando's		2 Joysticks
Veiligheid cabinehomologatie		Cab ROPS - FOPS Level 2
Attachment recognition system (E-Reco)		Standard

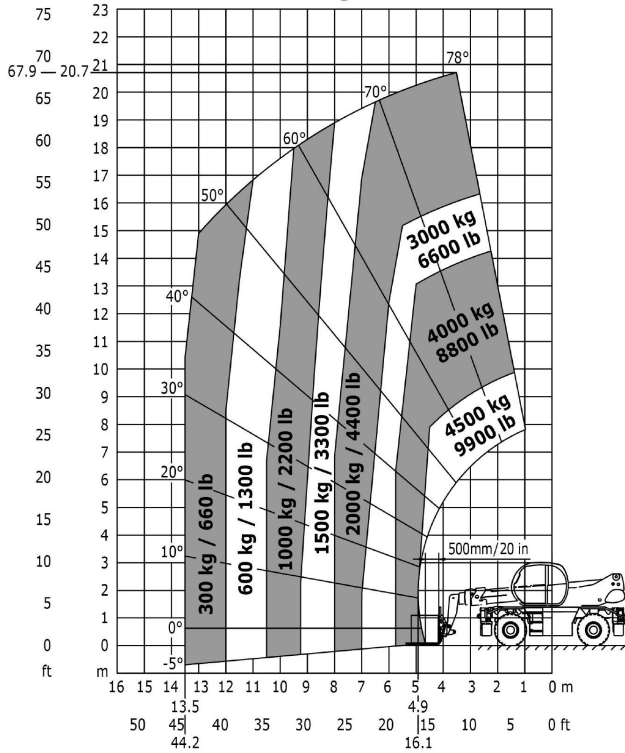
## Tekening met afmetingen



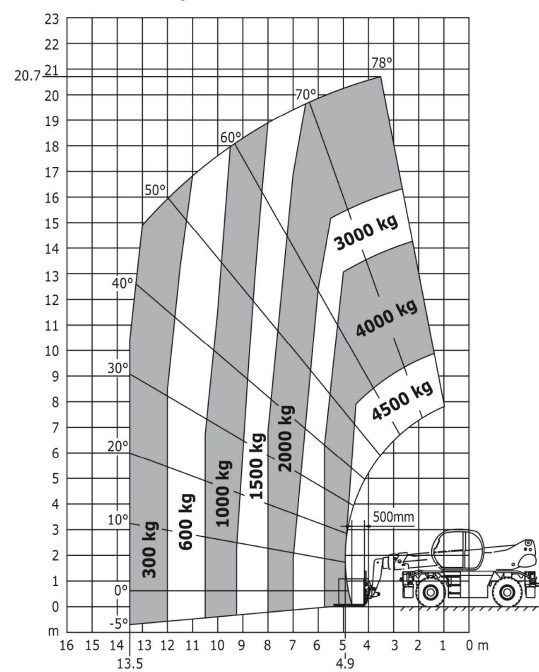
Andere gegevens		Metrisch
Overall length (with forks)	l1	6.87 m
Lengte tot voorzijde van de vorken	l2	6.87 m
Lengte van frame	l14	5.35 m
Wielbasis (y)	y	3.05 m
Bodemvrijheid machine	m4	0.35 m
Verstelling tegengewicht (bovenwagen aan 90°)	a7	2.68 m
Graafhoek	a4	12 °
Storhoek	a5	105 °
Totale lengte aan de stabilisators	l12	5.22 m
Draaistraal buitenkant chassis	wa3	5.23 m
Buitenste draaicirkel (met vorken)	b15	5.23 m
Totale breedte	b1	2.49 m
Totale breedte uitgeschoven stabilisatoren	b7	5.55 m
Totale breedte cabine	b4	0.99 m
Totale hoogte	h17	3.05 m
Framevlakstellingscorrector	a9	8 °

## Lastendiagram

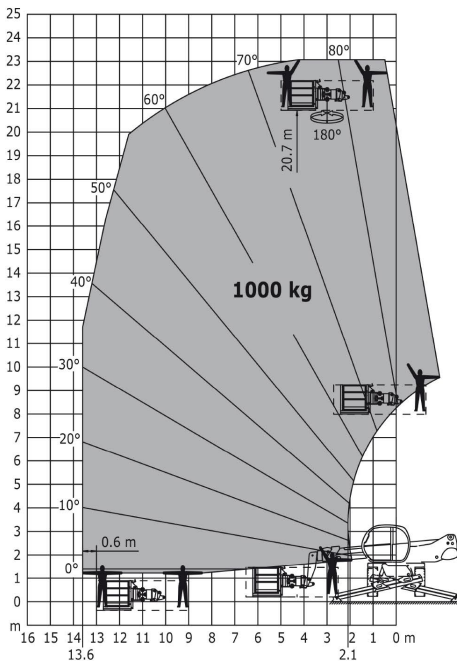
Laaddiagram



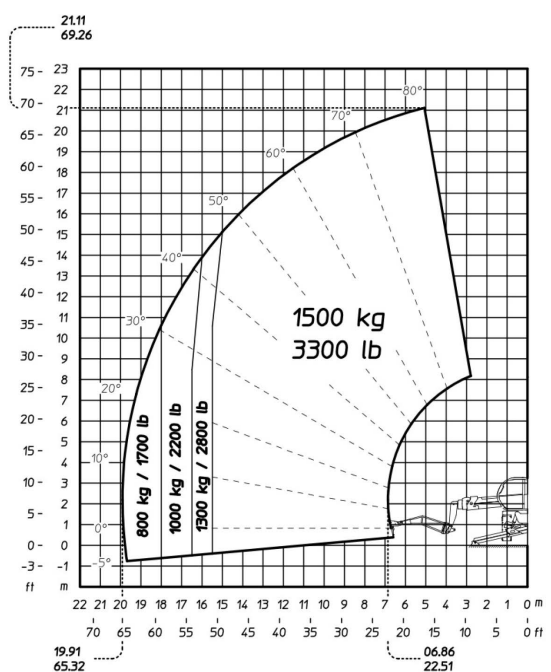
Machine op banden met vorken



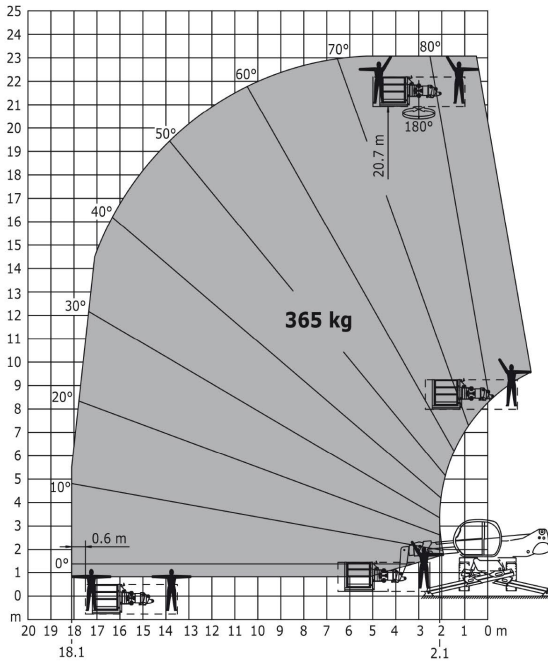
Rotatie op verlaagde stabilisatoren met 1000 kg platform



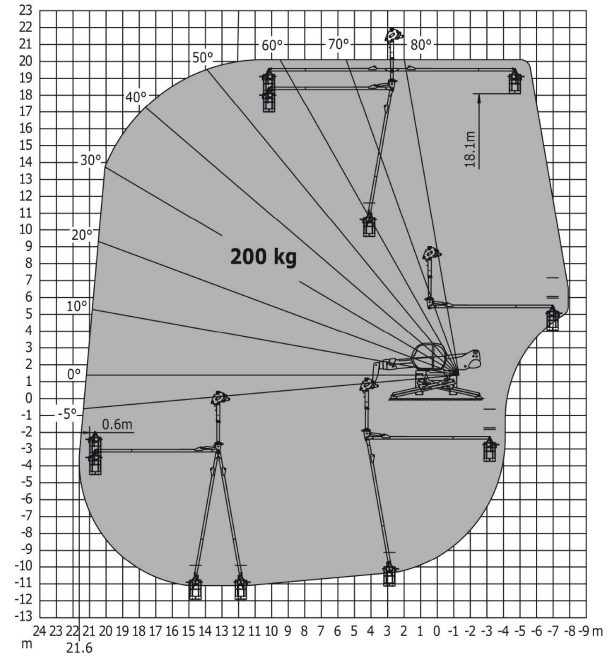
Rotatie op verlaagde stabilisatoren met 1500 kg giek



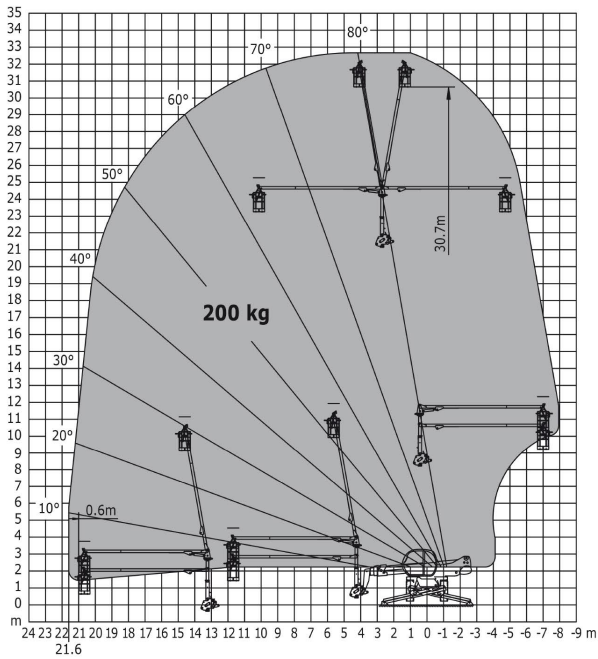
Rotatie op verlaagde stabilisatoren met 365 kg platform



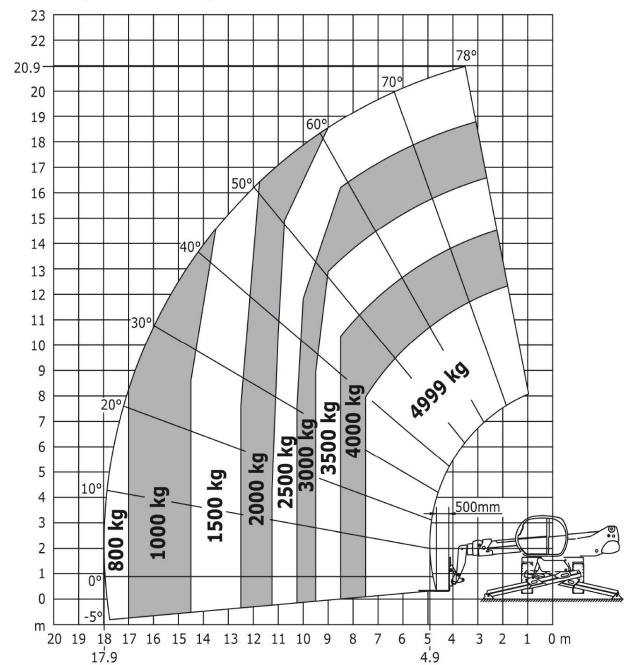
Rotatie op verlaagde stabilisatoren met 3D negatief



Rotatie op verlaagde stabilisatoren met 3D positief



Rotatie op verlaagde stabilisatoren met vorken



## Rotatie op verlaagde stabilisatoren met lier 5000 kg

